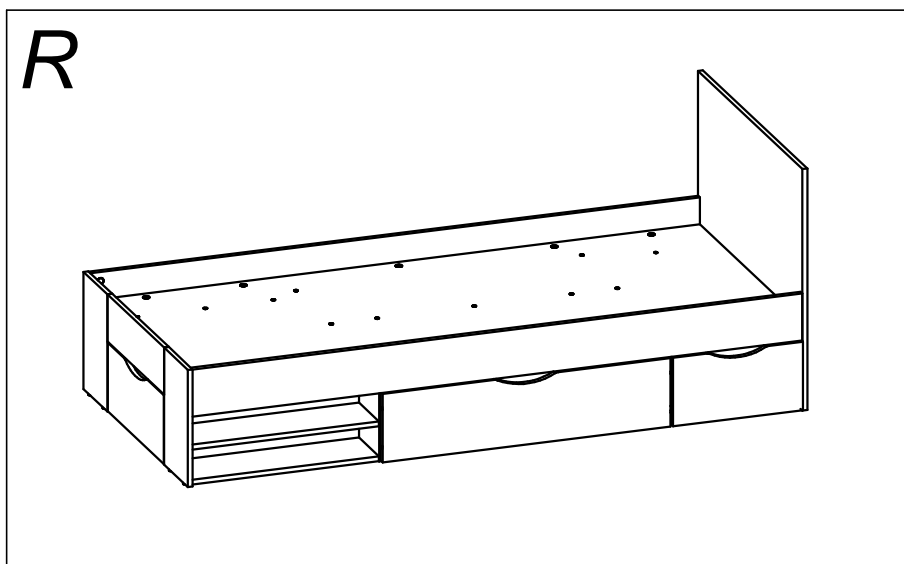
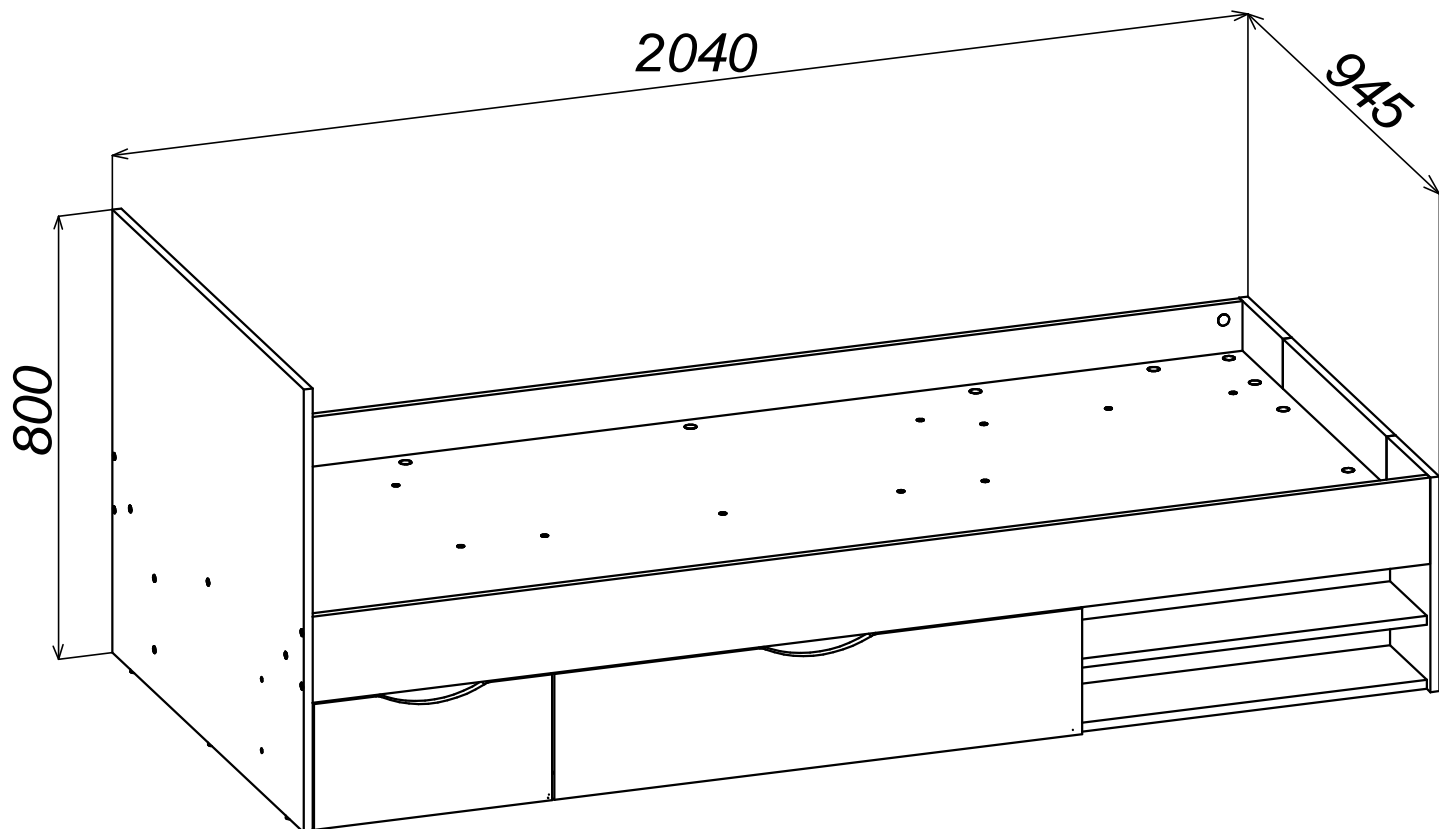
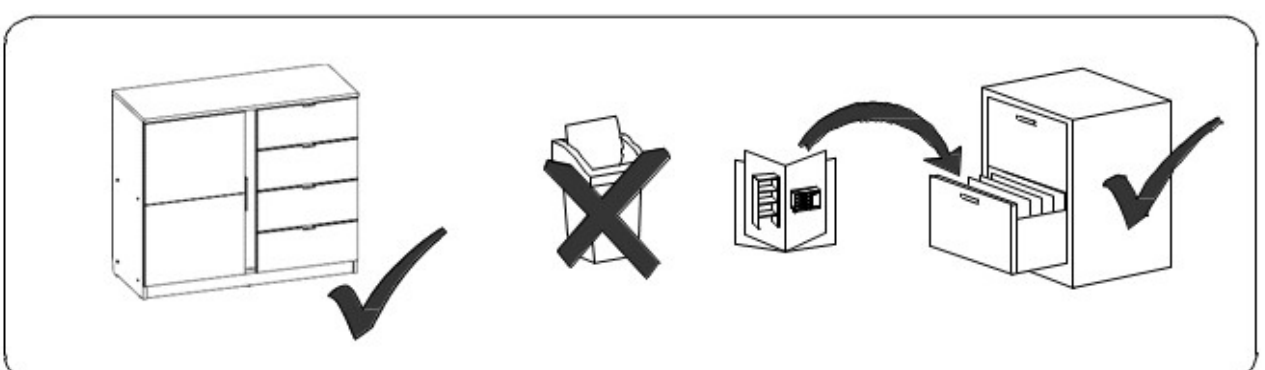
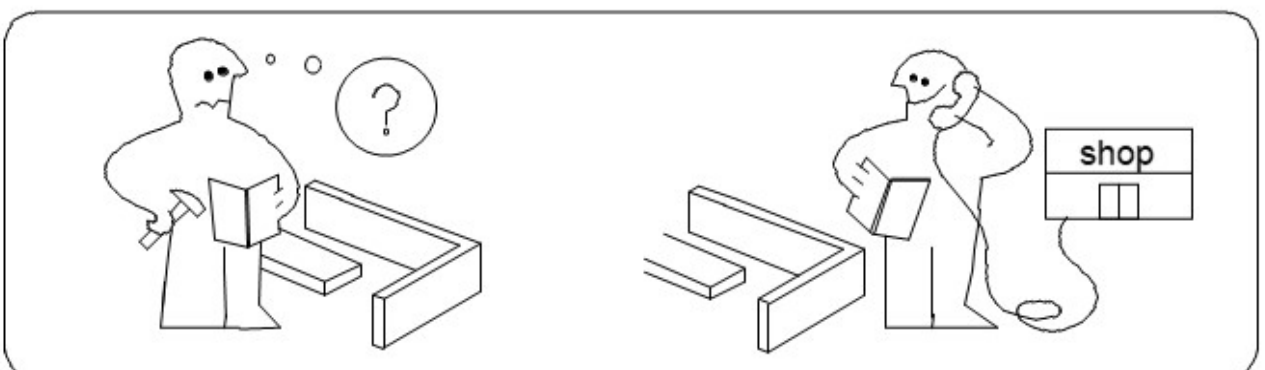
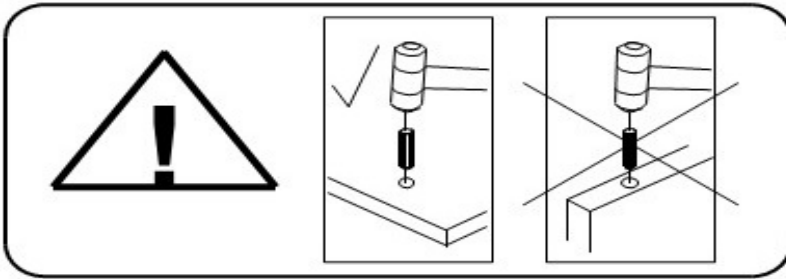


















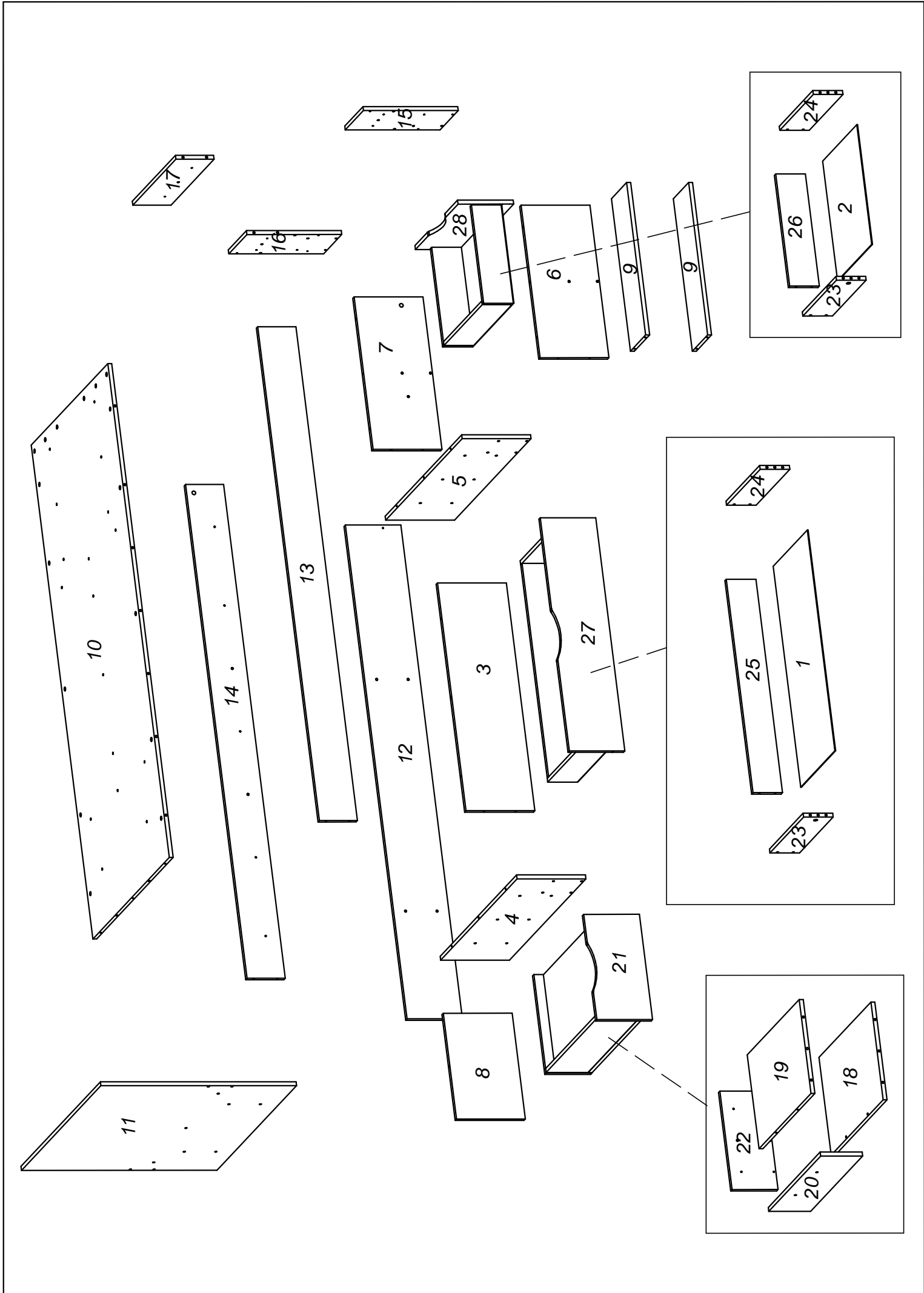
Легло + чекмеджета Ренто за матрак 900/2000



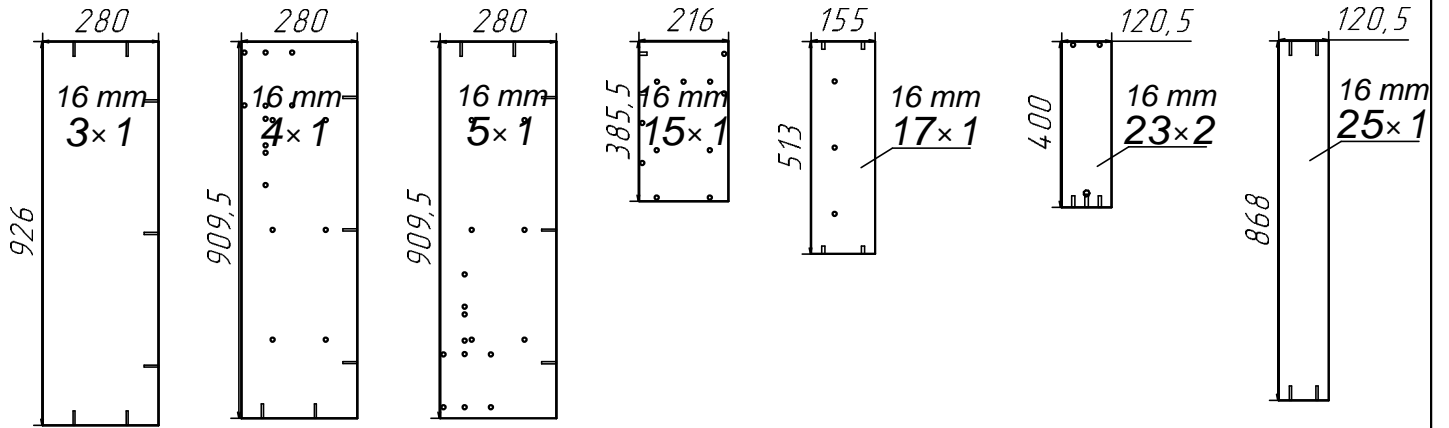




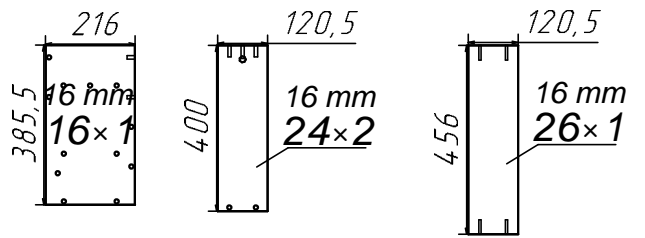
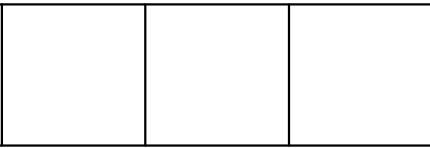
 $\varnothing 6,3 \times 50 \text{ mm}$ A1 x 57	 $\varnothing 12 \text{ mm}$ A2 x 57	 4 mm A3 x 1	 $\varnothing 15 \times 12 \text{ mm}$ B1 x 34	 $\varnothing 5 \times 44 \text{ mm}$ B2 x 34
 $\varnothing 20 \text{ mm}$ B3 x 34	 $\varnothing 4 \times 16 \text{ mm}$ D1 x 26	 $\varnothing 3 \times 16 \text{ mm}$ D2 x 12	 $\varnothing 1,6 \times 25 \text{ mm}$ F x 51	 $\varnothing 8 \times 36 \text{ mm}$ G x 33
 400 mm I x 1	 400 mm K x 2	 L x 1	 $\varnothing 15 \text{ mm}$ N x 21	 N x 4
 U x 2				



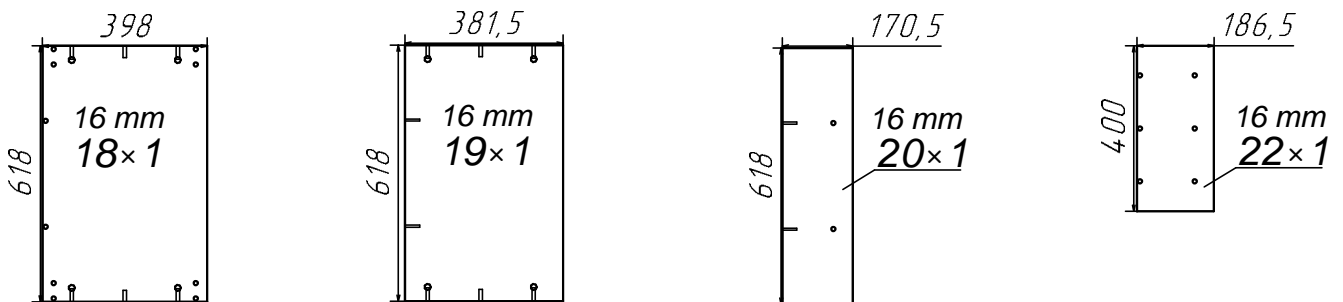
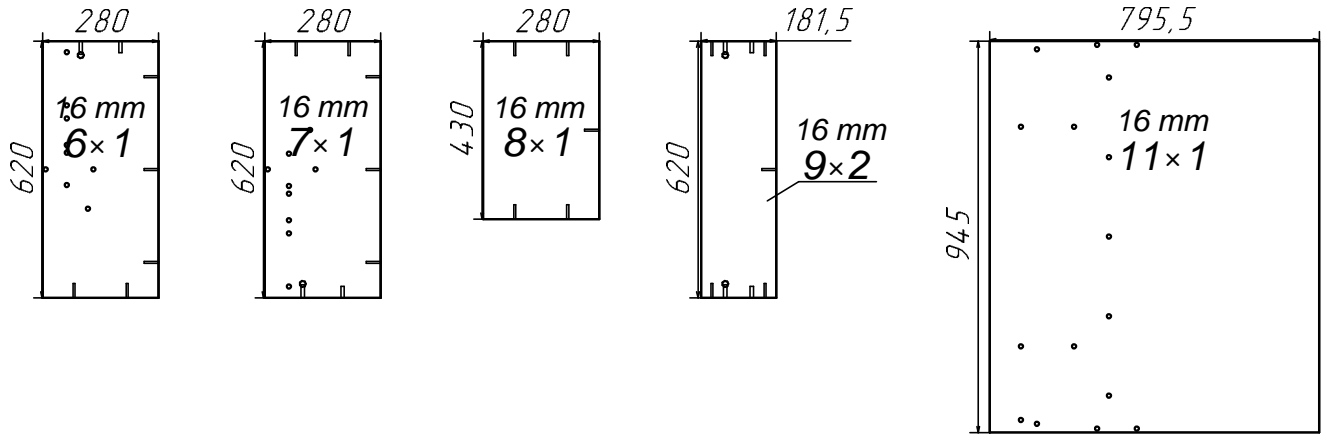
Box 1 / 4



Fittings & Tools

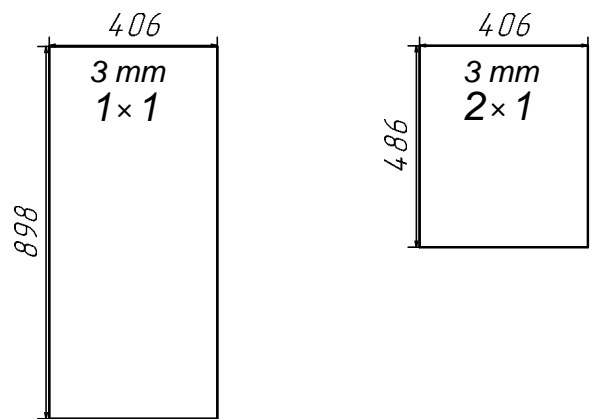
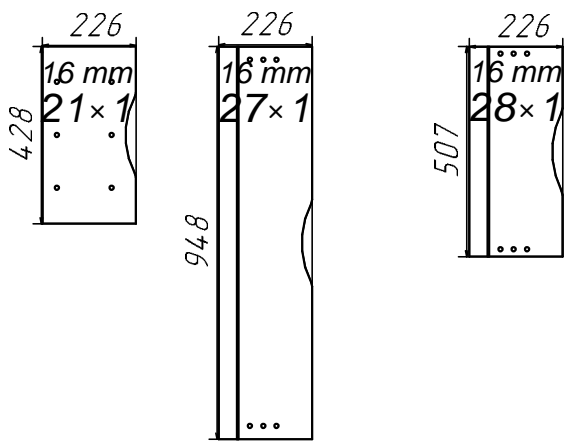
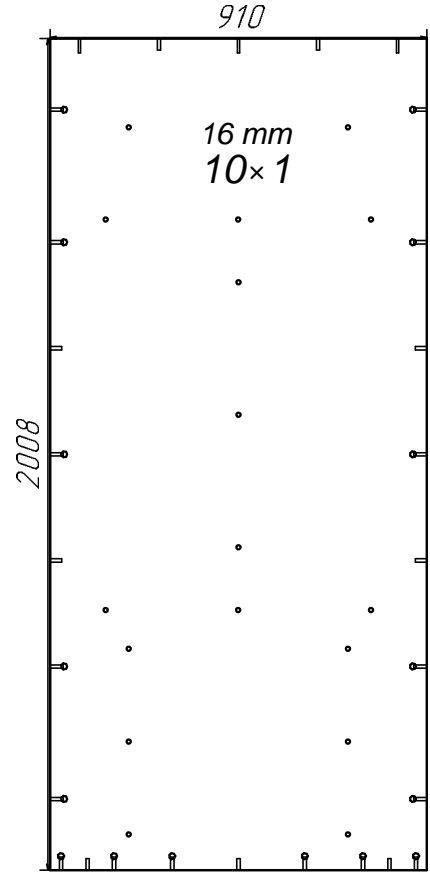
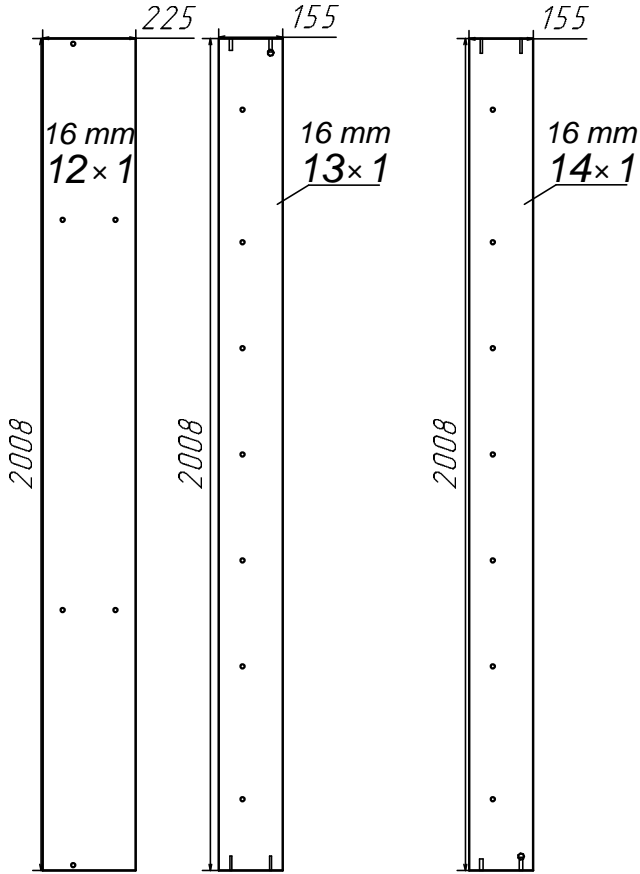


Box 2 / 4

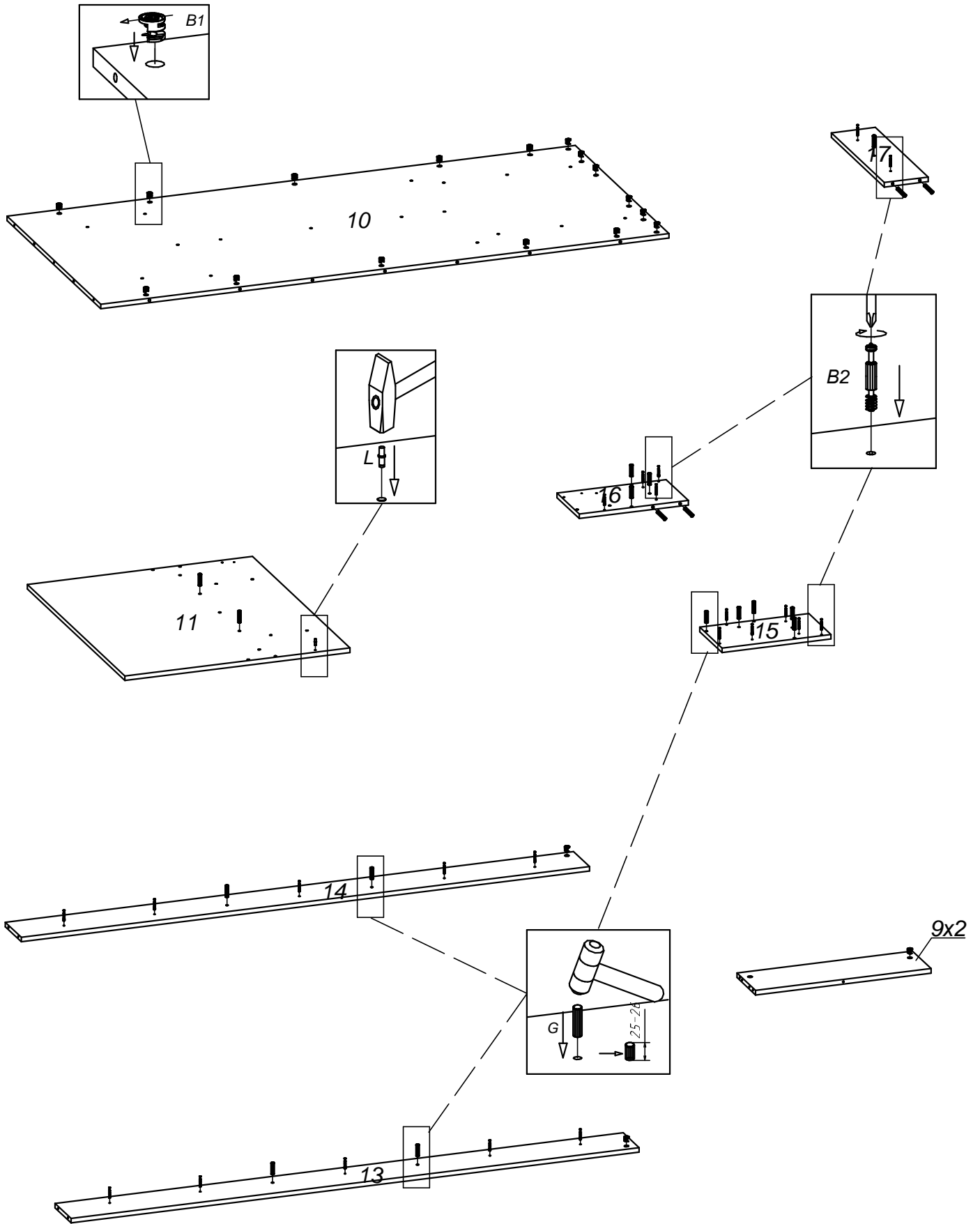


Box 3 / 4

Box 4 / 4

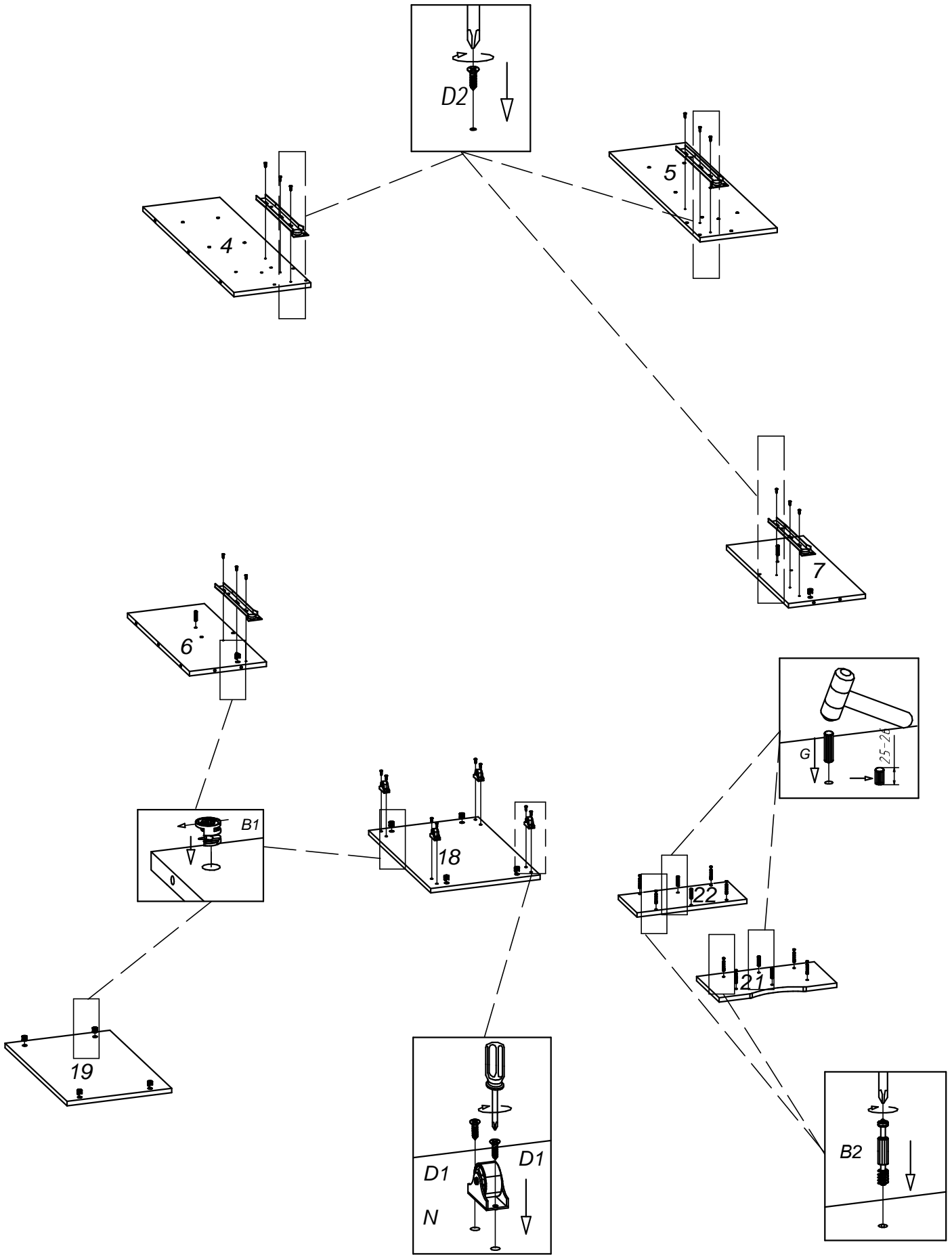


1



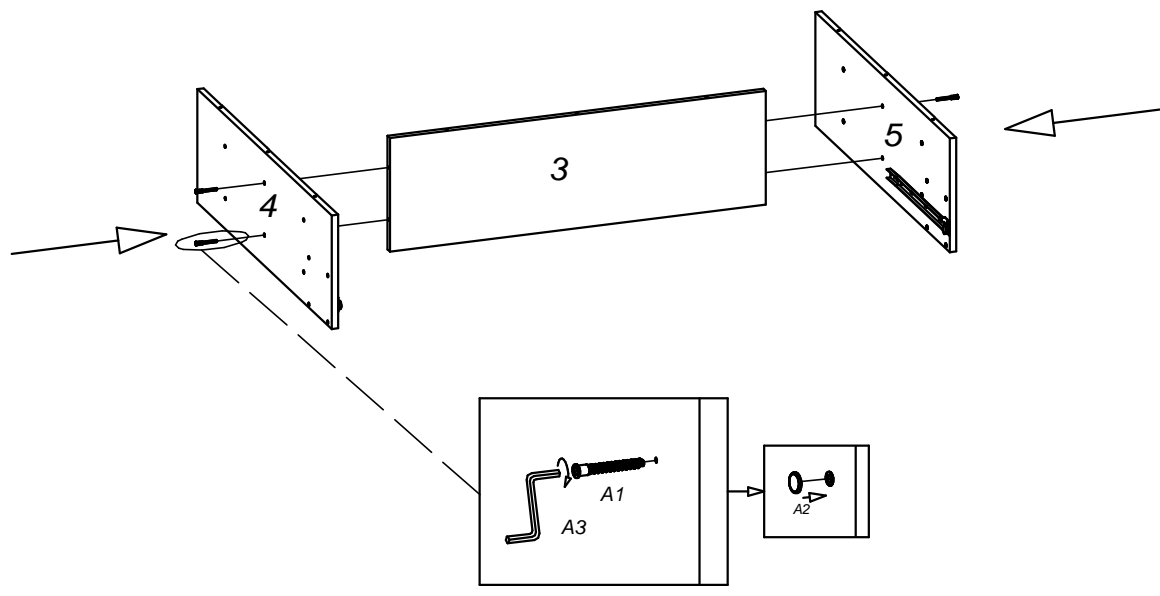
2

 Ø15x12 mm B1 x 10	 Ø5x44 mm B2 x 8	 Ø3x16 mm D2 x 12	 Ø4x16 mm D2 x 8	 Ø8x36 mm G x 6	 400 mm K x 2	 N x 4		
--	--	---	--	---	--	---	--	--






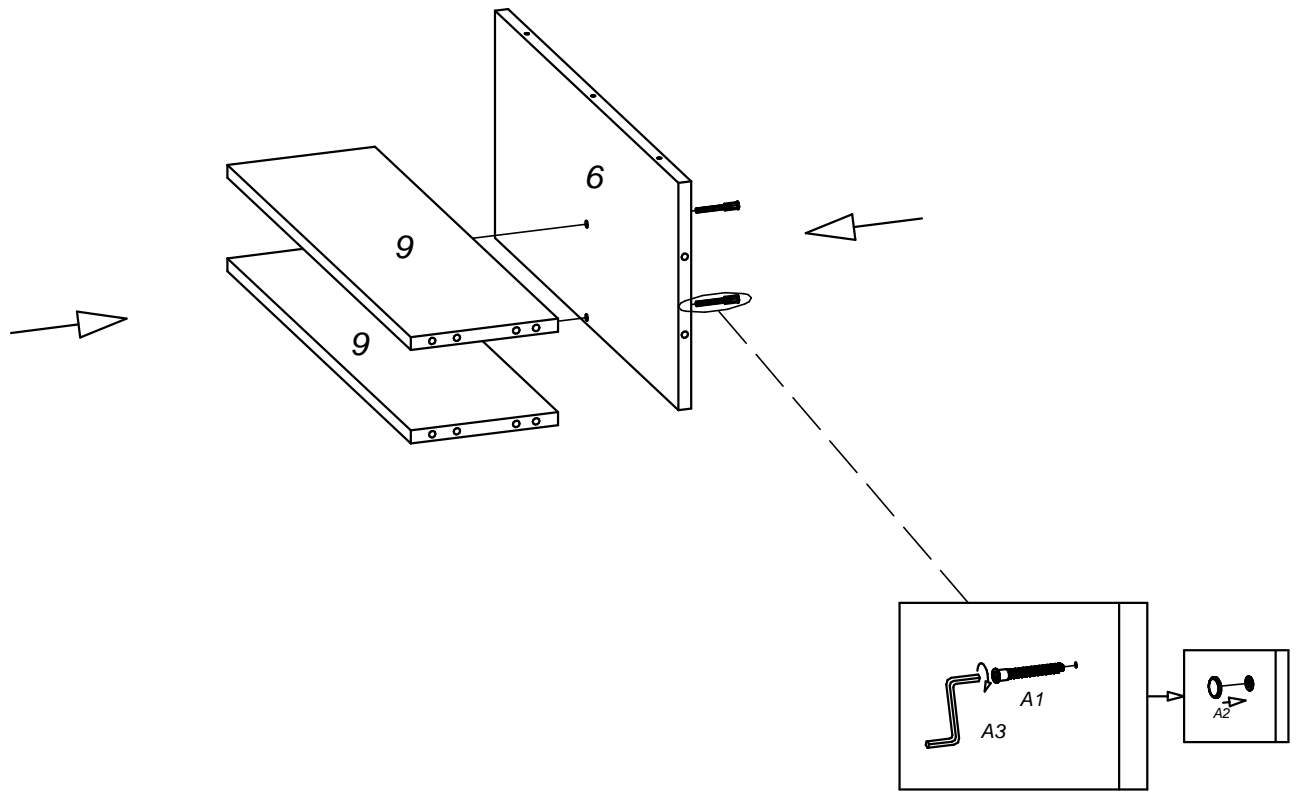
3

 ∅6,3x50 mm A1 x 4	 ∅12 mm A2 x 4	 4 mm A3 x 1						
--	--	--	--	--	--	--	--	--






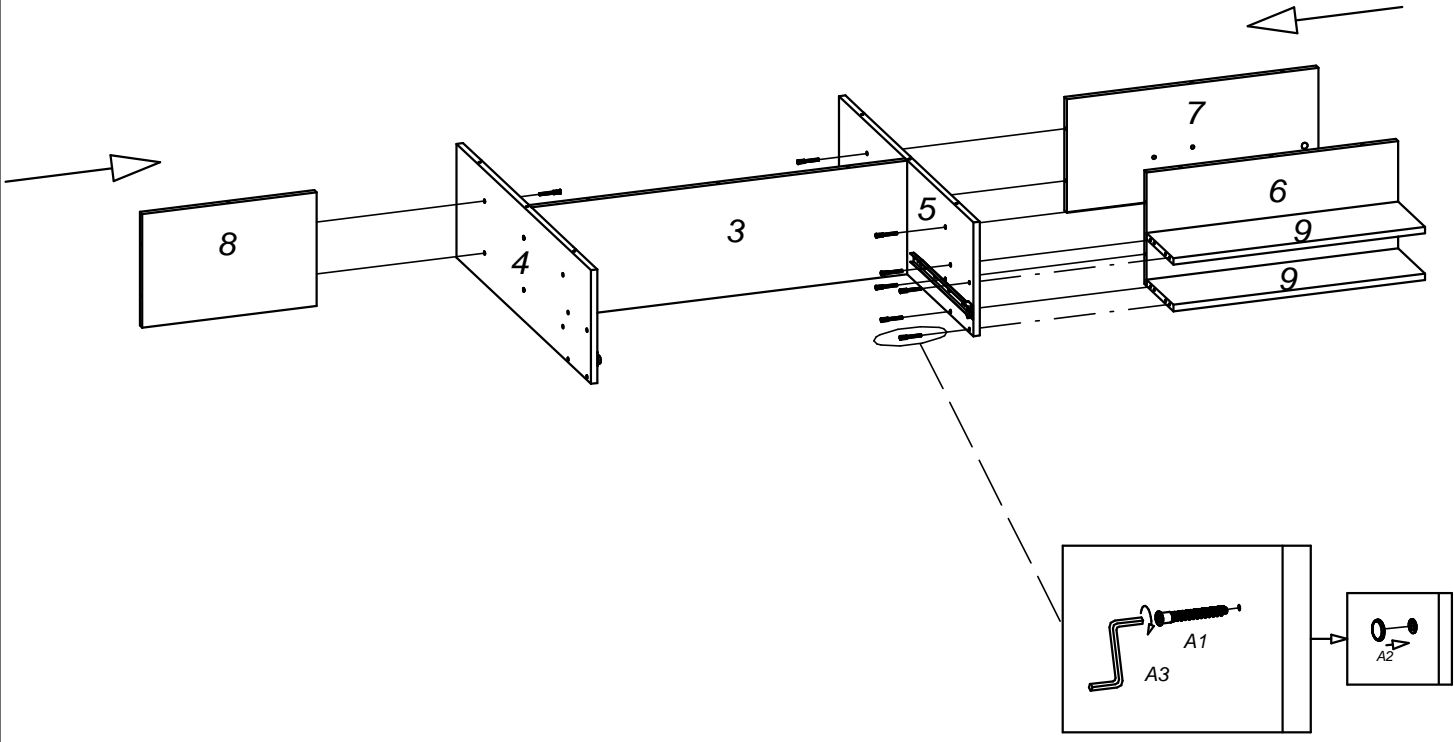
4

 ∅6,3x50 mm A1 x 2	 ∅12 mm A2 x 2	 4 mm A3 x 1						
---	---	---	--	--	--	--	--	--






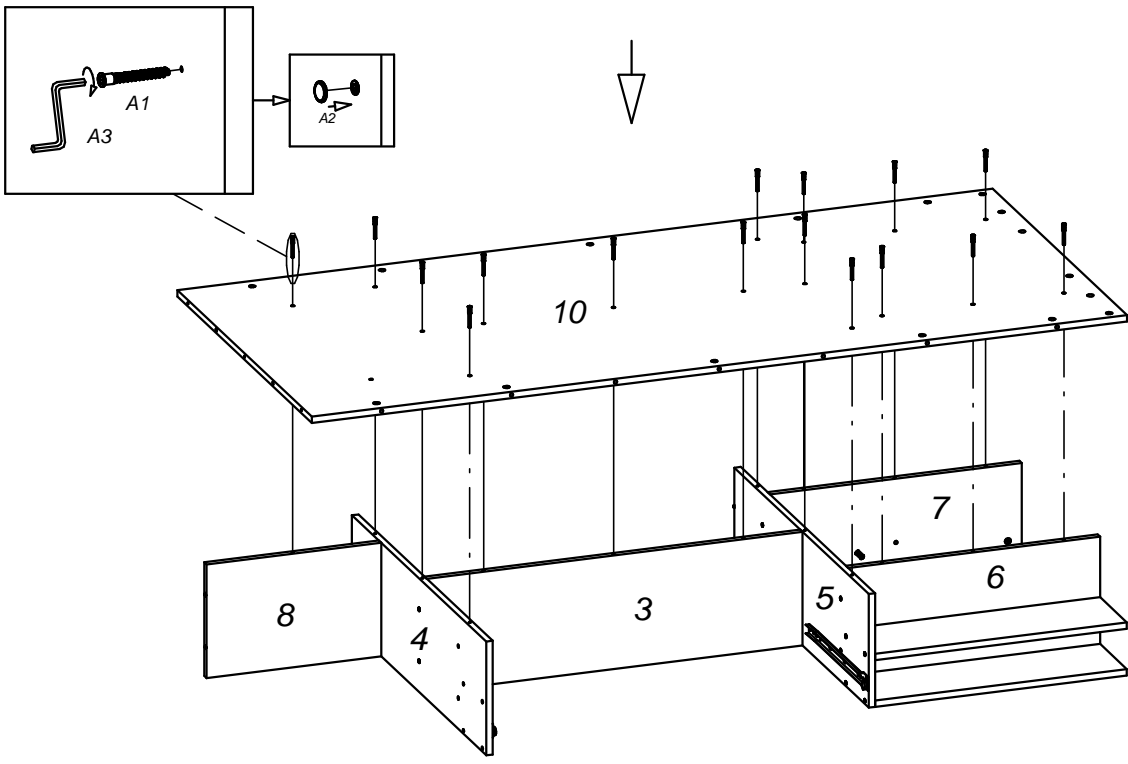
5

 ∅6,3x50 mm A1 x 10	 ∅12 mm A2 x 10	 4 mm A3 x 1							
---	---	--	--	--	--	--	--	--	--




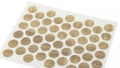


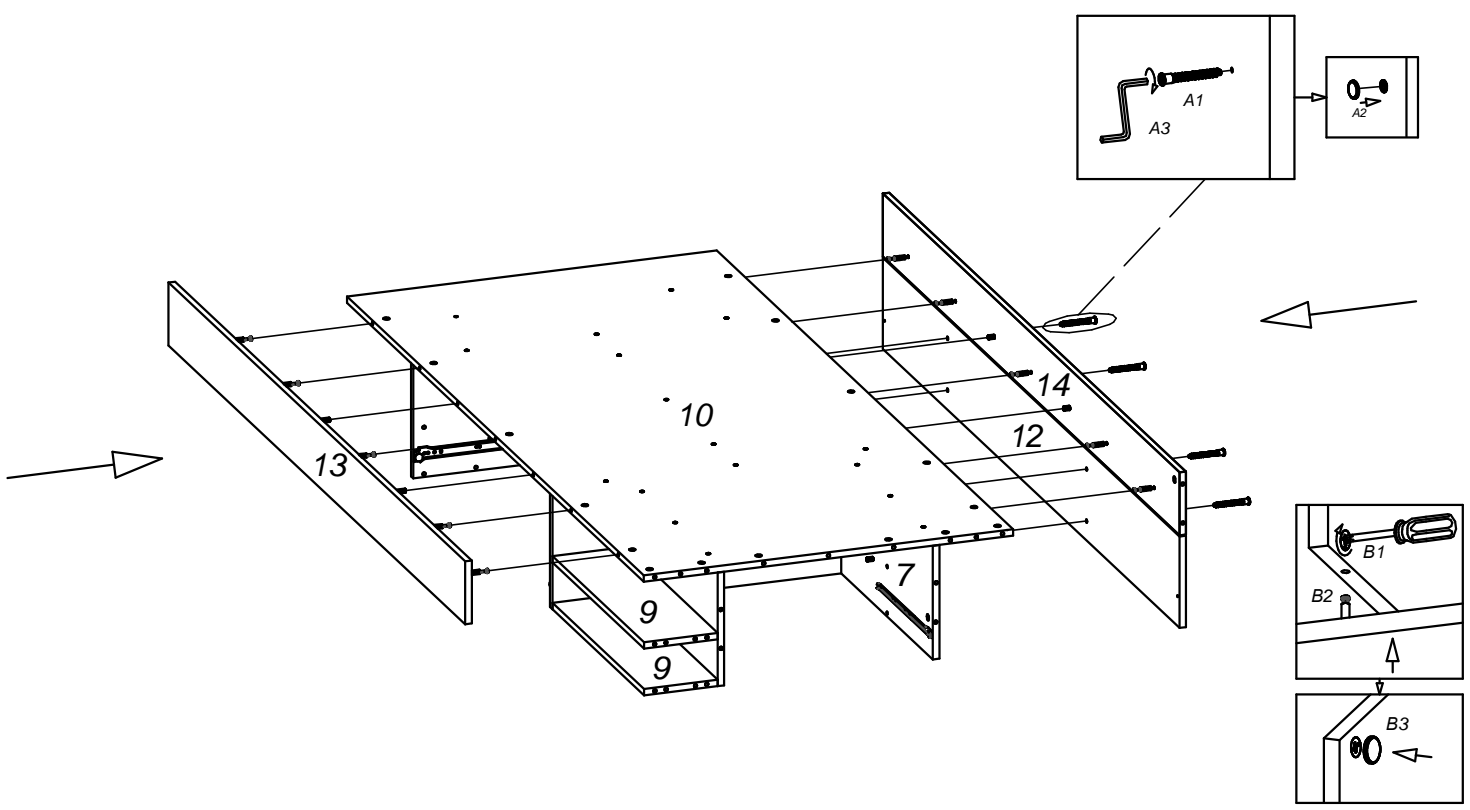
6

 ∅6,3x50 mm A1 x 16	 ∅12 mm A2 x 16	 4 mm A3 x 1							
--	--	---	--	--	--	--	--	--	--



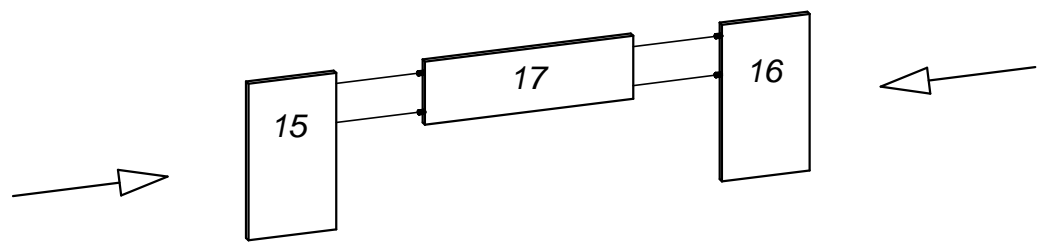
7

 ∅6,3x50 mm A1 x 4	 ∅12 mm A2 x 4	 4 mm A3 x 1	 ∅20 mm B3 x 10						
--	--	--	---	--	--	--	--	--	--




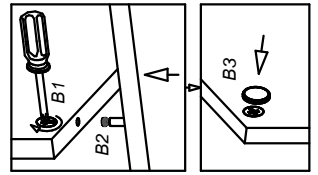
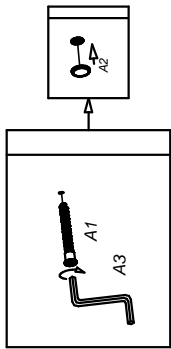
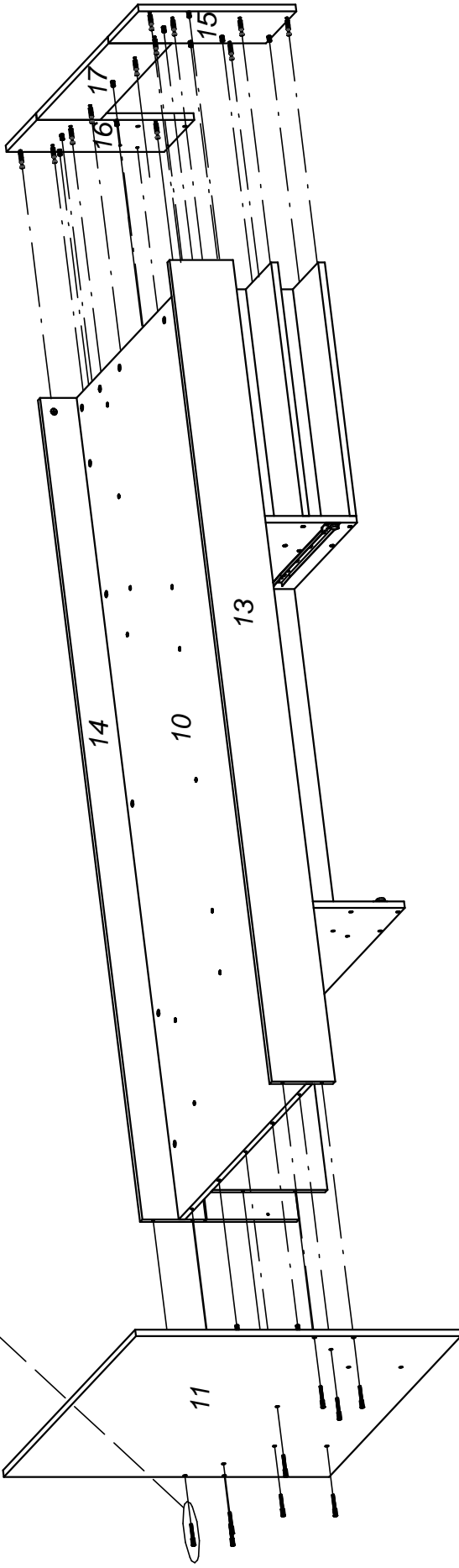
8

--	--	--	--	--	--	--	--	--	--







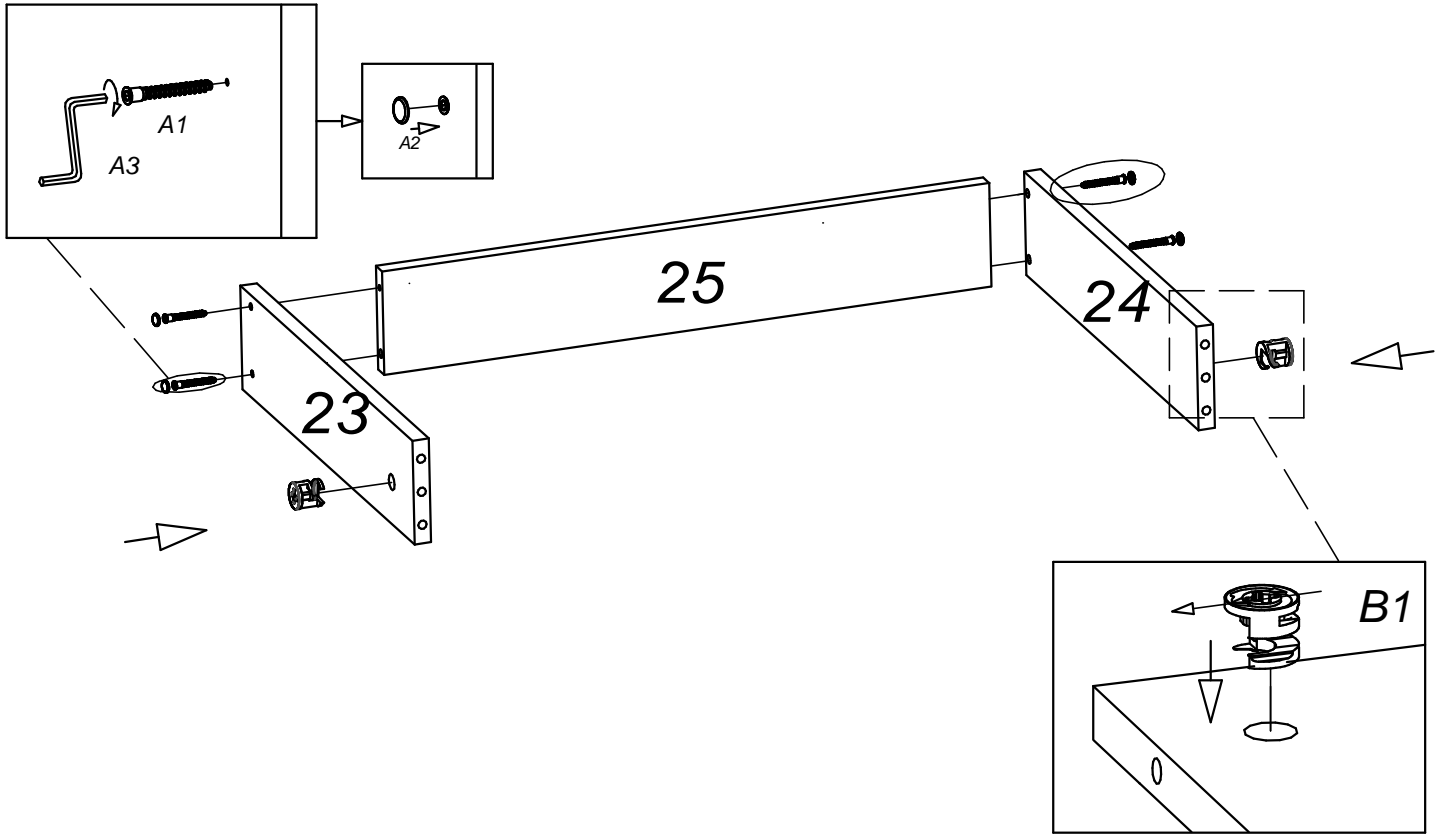
9

 A1 x 9 Ø 6,3x50 mm	 A2 x 9 Ø 12 mm	 A3 x 1 4 mm	 B3 x 12 Ø 20 mm					
---	---	--	--	--	--	--	--	--






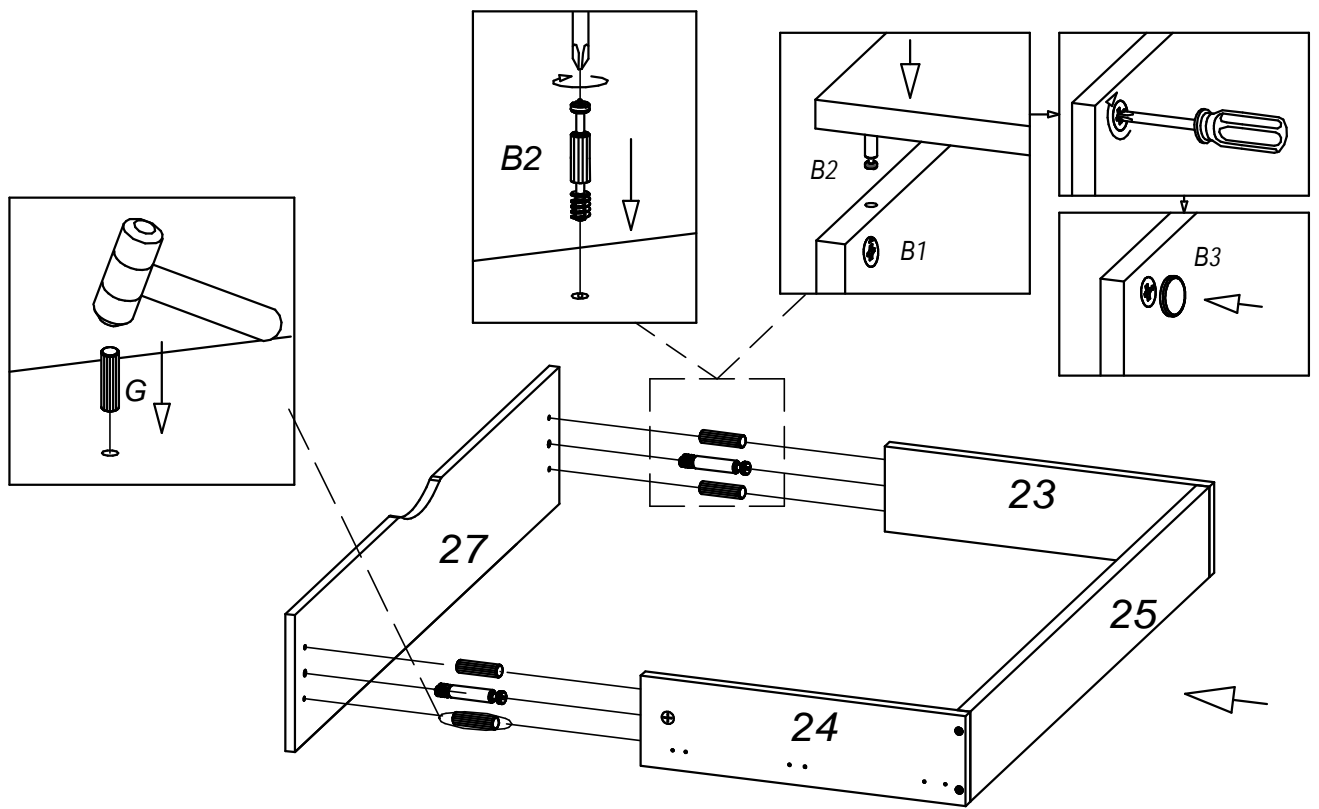
10

 A1 x 4 ∅6,3x50 mm	 A2 x 4 ∅12 mm	 A3 x 1 4 mm	 B1 x 2 ∅15x12 mm						
--	--	--	---	--	--	--	--	--	--






11

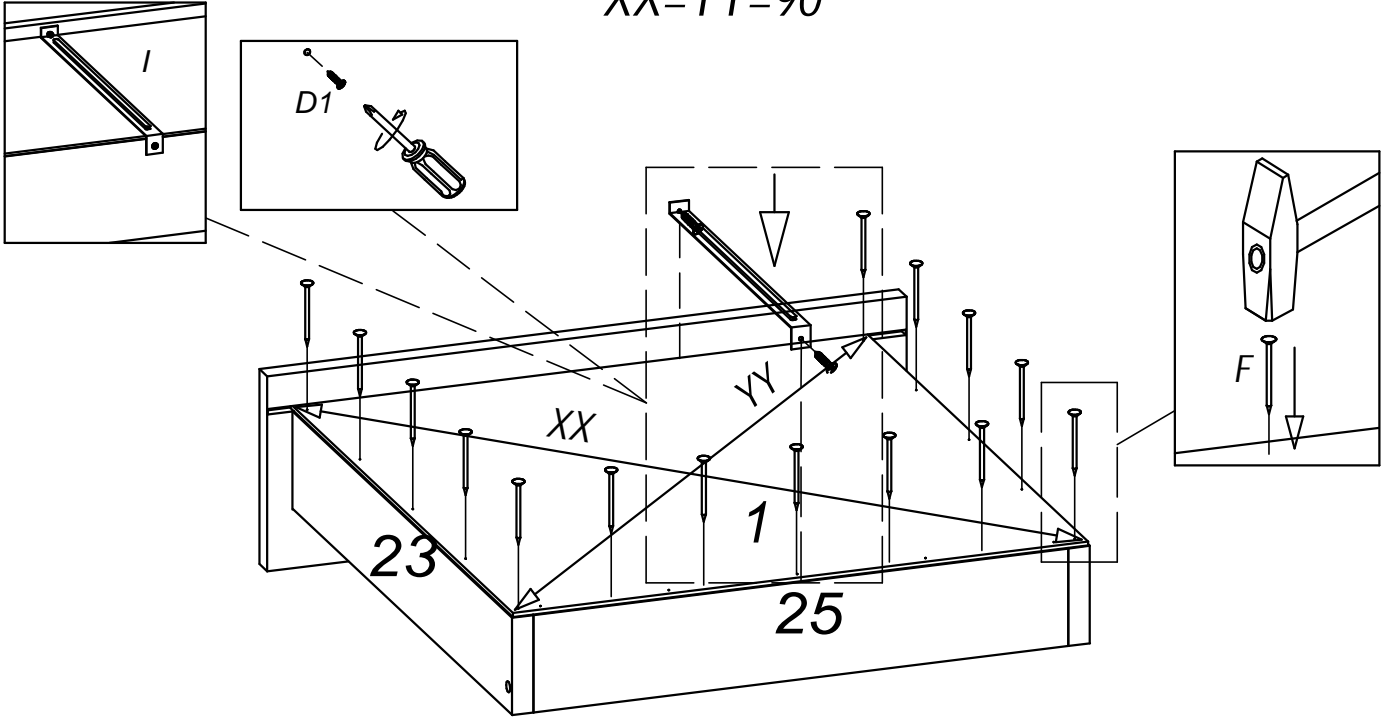
 B2 x 2 ∅5x44 mm	 B3 x 2 ∅20 mm	 G x 4 ∅8x36 mm							
---	---	--	--	--	--	--	--	--	--



12

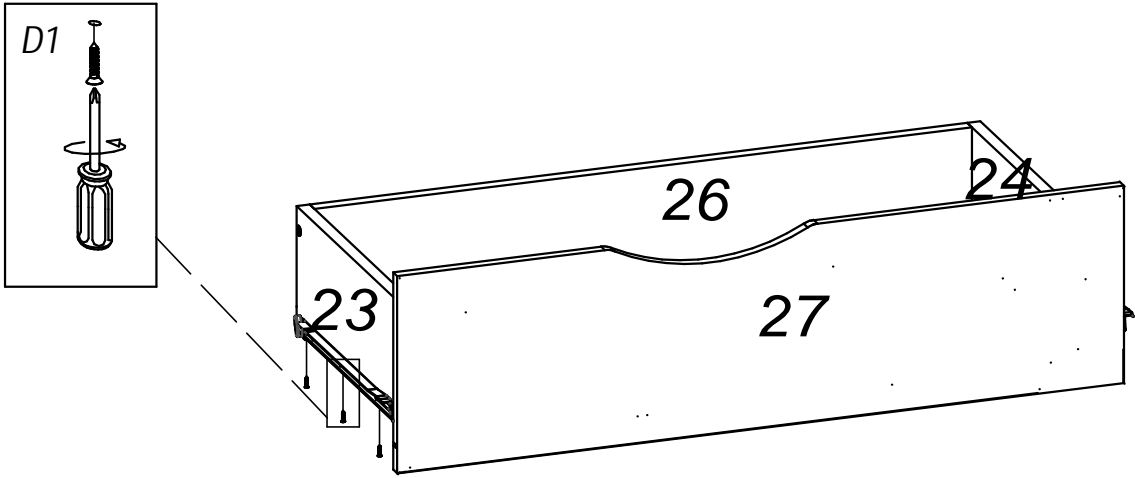
 ∅4x16 mm D1 x 2	 ∅1,6x25 mm F x 30	 400 mm I x 1							
--	--	---	--	--	--	--	--	--	--

$XX=YY=90^\circ$







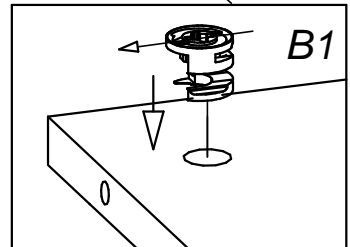
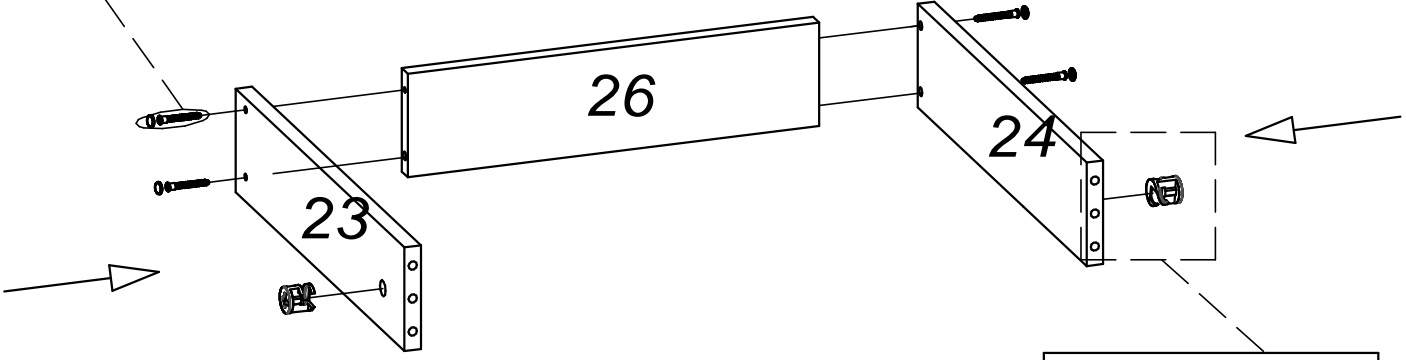
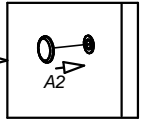
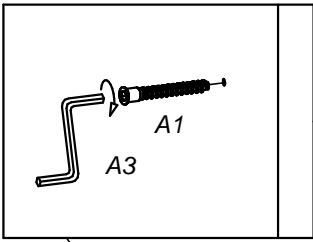
13

 ∅4x16 mm D1 x 6	 400 mm K								
---	--	--	--	--	--	--	--	--	--






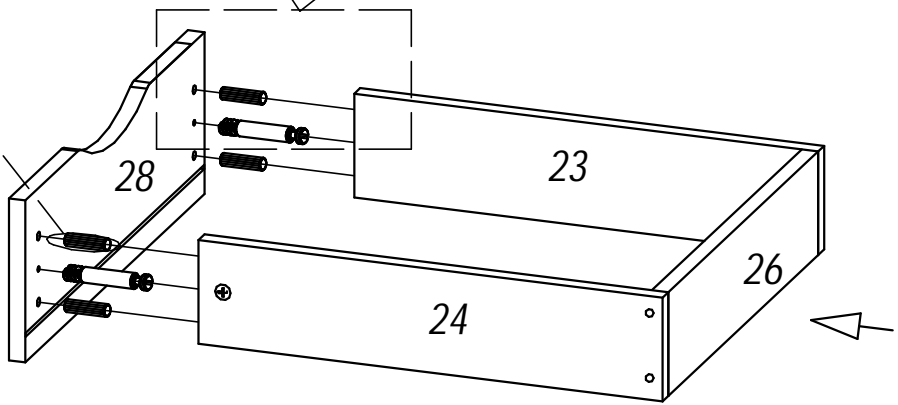
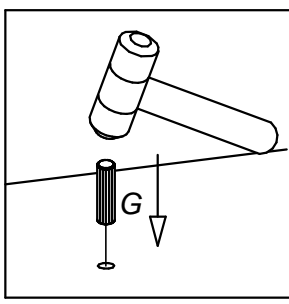
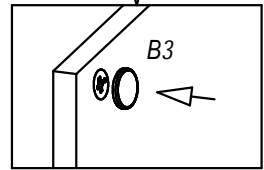
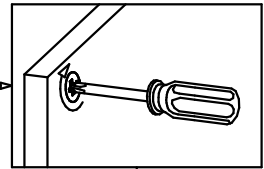
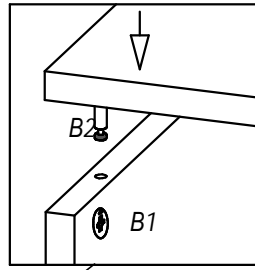
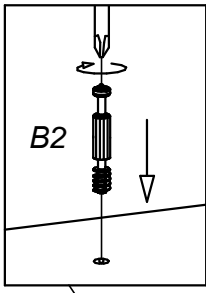
14

 ∅6,3x50 mm A1 x 4	 ∅12 mm A2 x 4	 4 mm A3 x 1	 ∅15x12 mm B1 x 2						
--	--	--	---	--	--	--	--	--	--



15

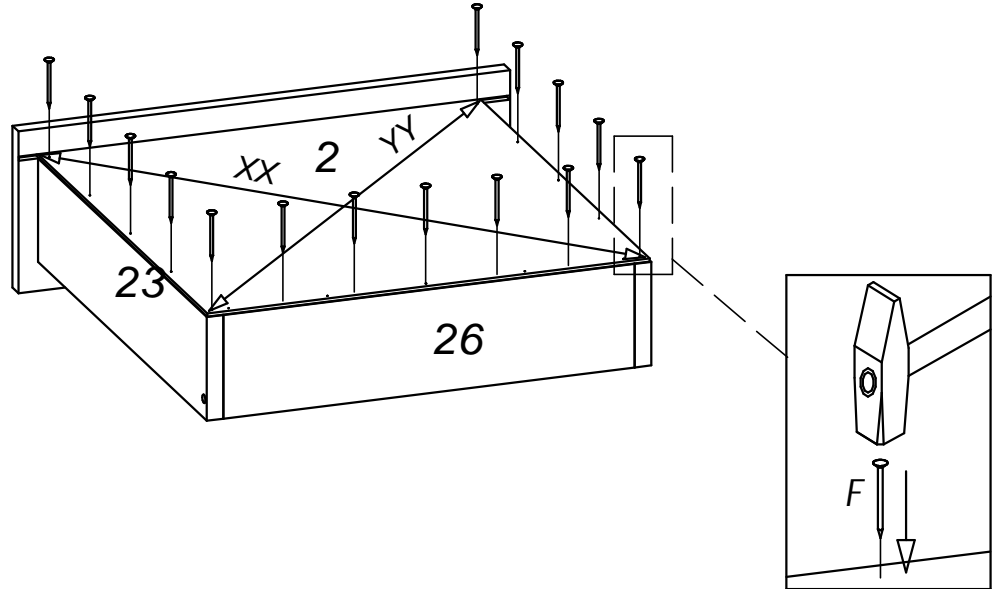
 ∅5x44 mm B2 x 2	 ∅20 mm B3 x 2	 ∅8x36 mm G x 4							
---	---	--	--	--	--	--	--	--	--



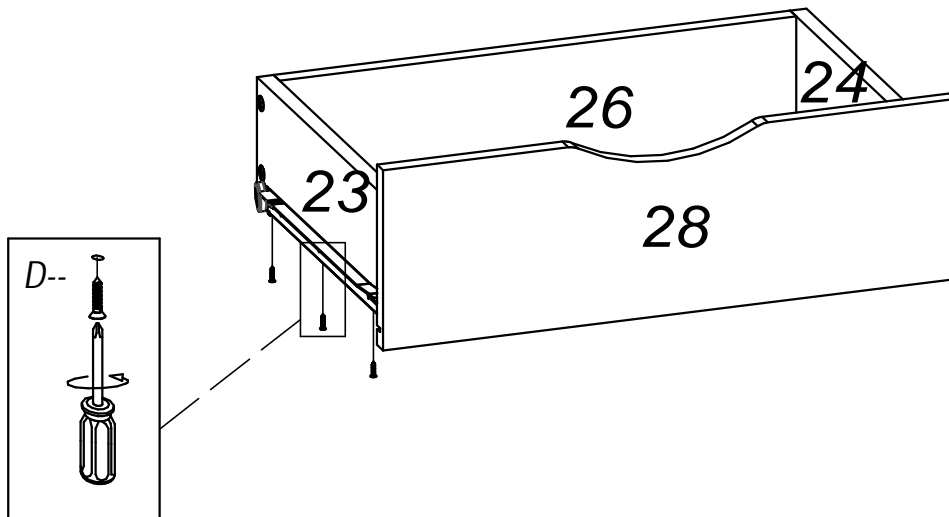
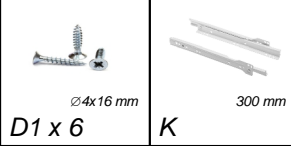
16



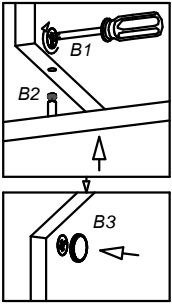
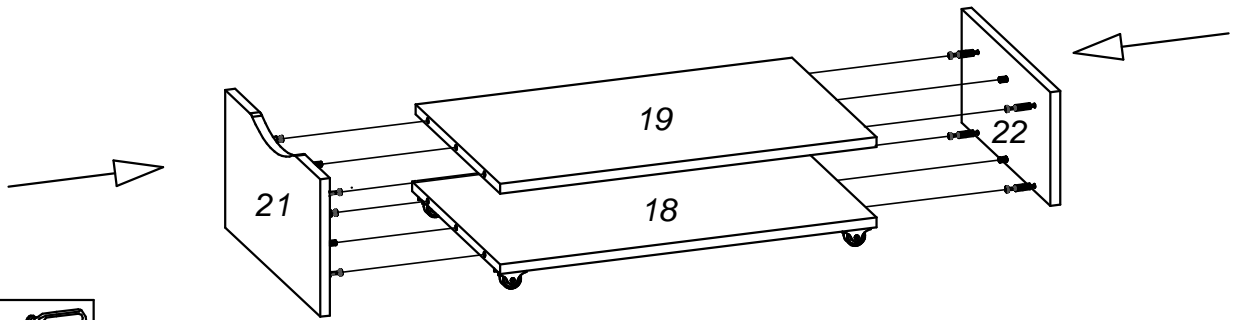
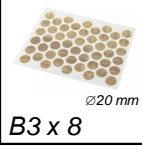
$$XX=YY=90^\circ$$



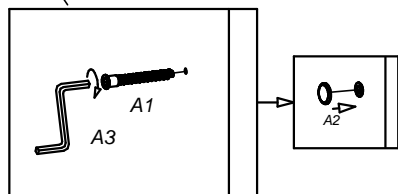
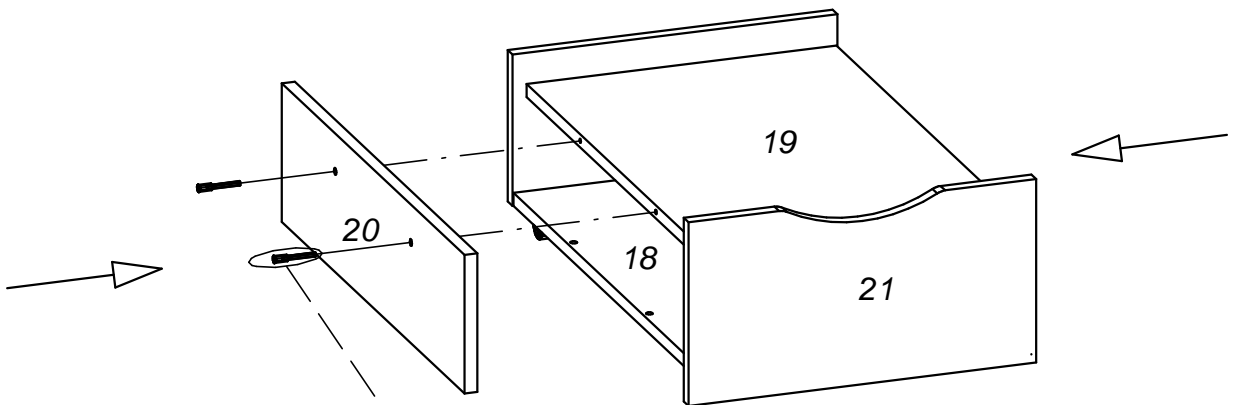
17






18

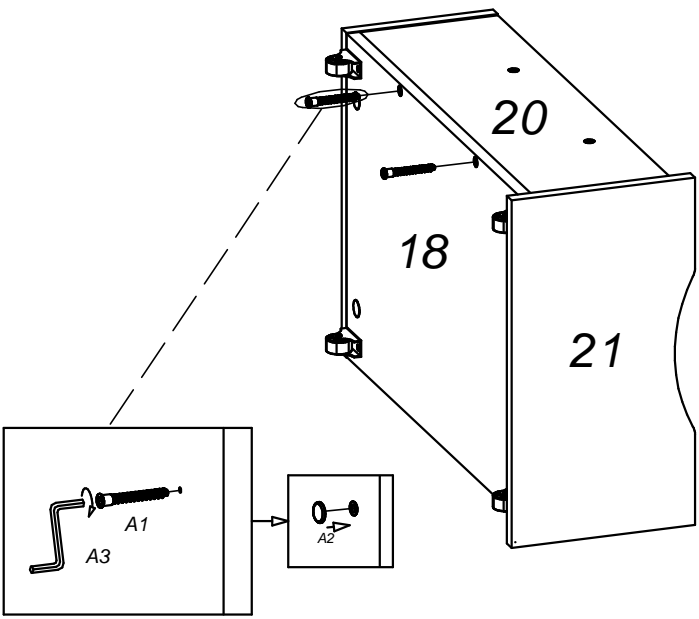


19






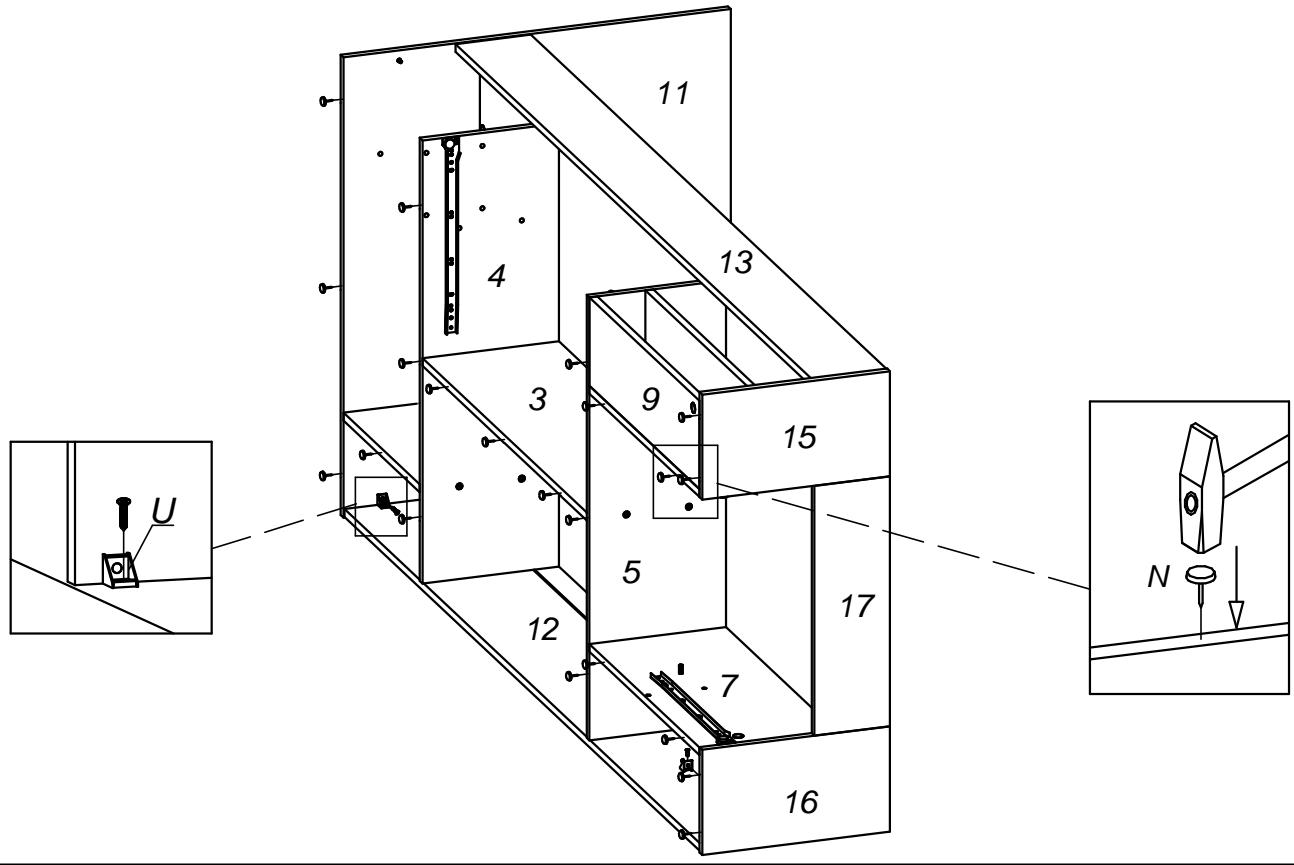
20

 ∅6,3x50 mm A1 x 2	 ∅12 mm A2 x 2	 4 mm A3 x 1						
--	--	--	--	--	--	--	--	--

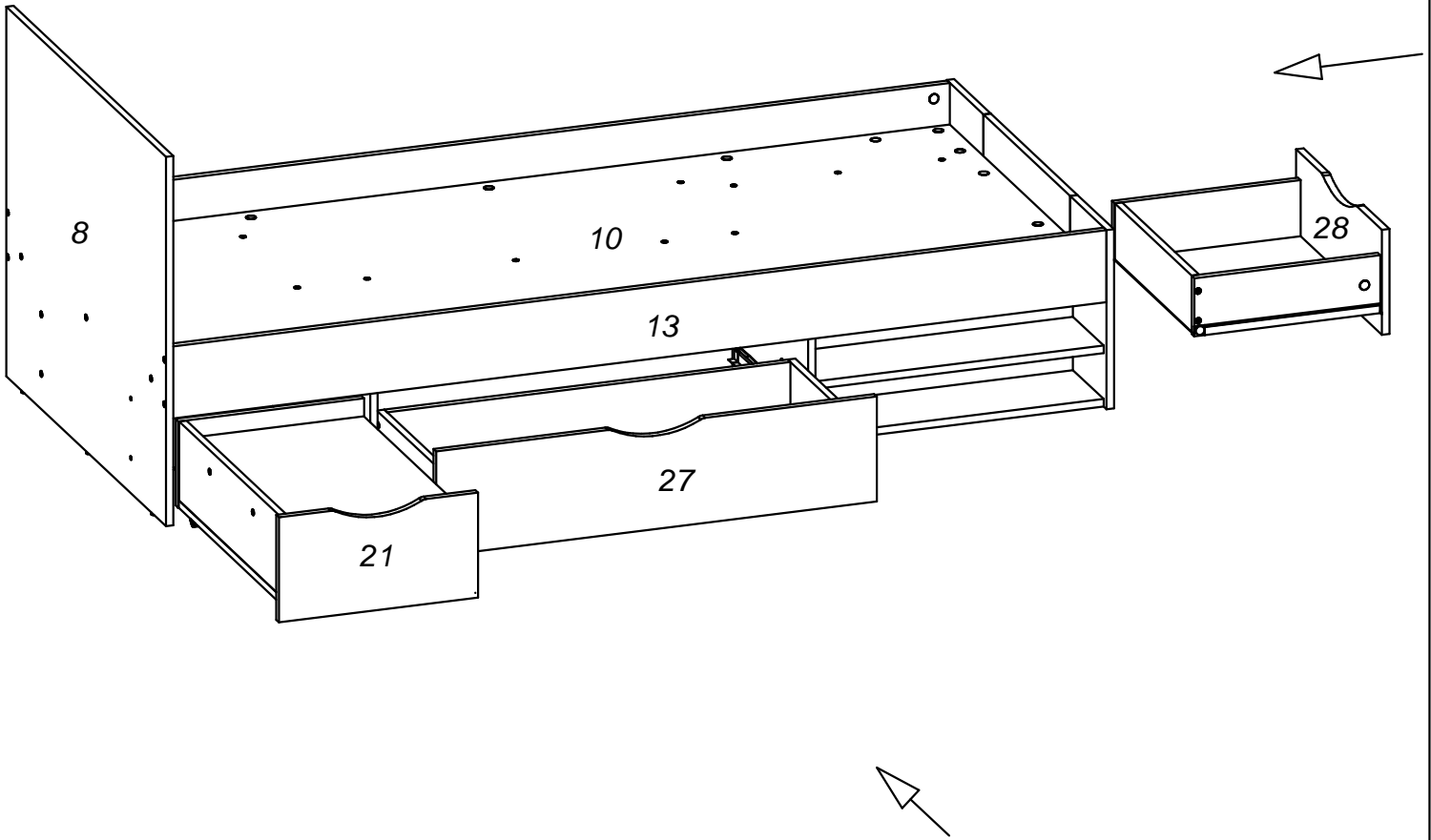
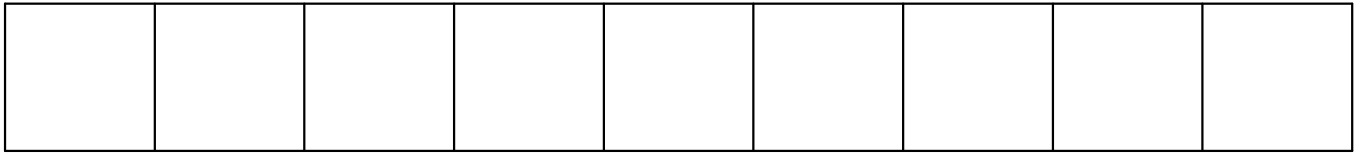


21

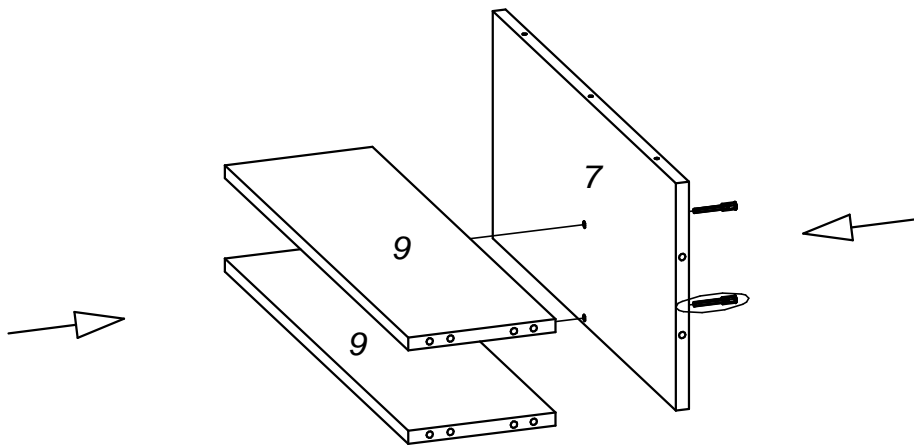
 ∅4x16 mm D1 x 4	 ∅15 mm N x 21	 U x 2						
---	---	--	--	--	--	--	--	--



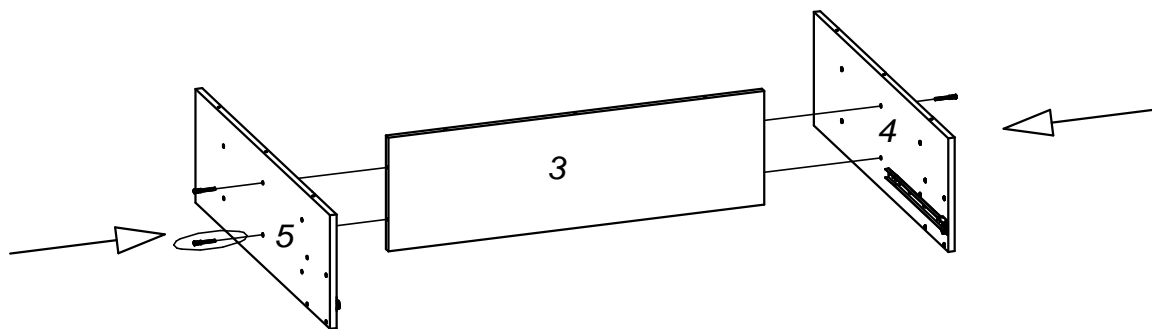
22



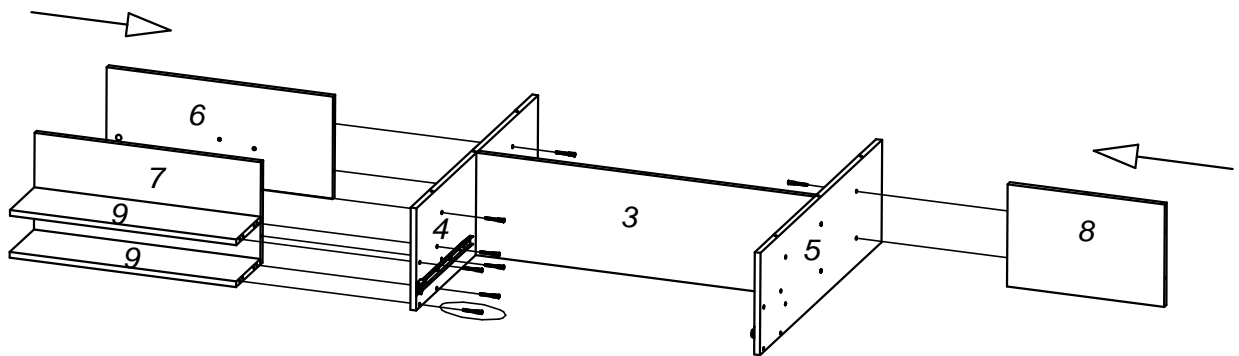
① R



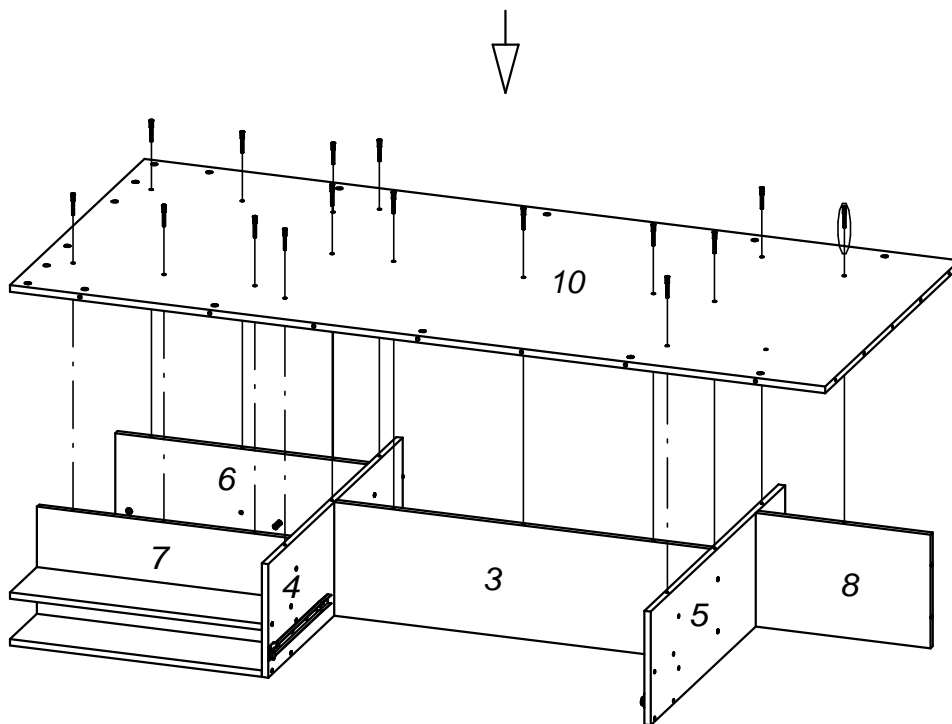
② R



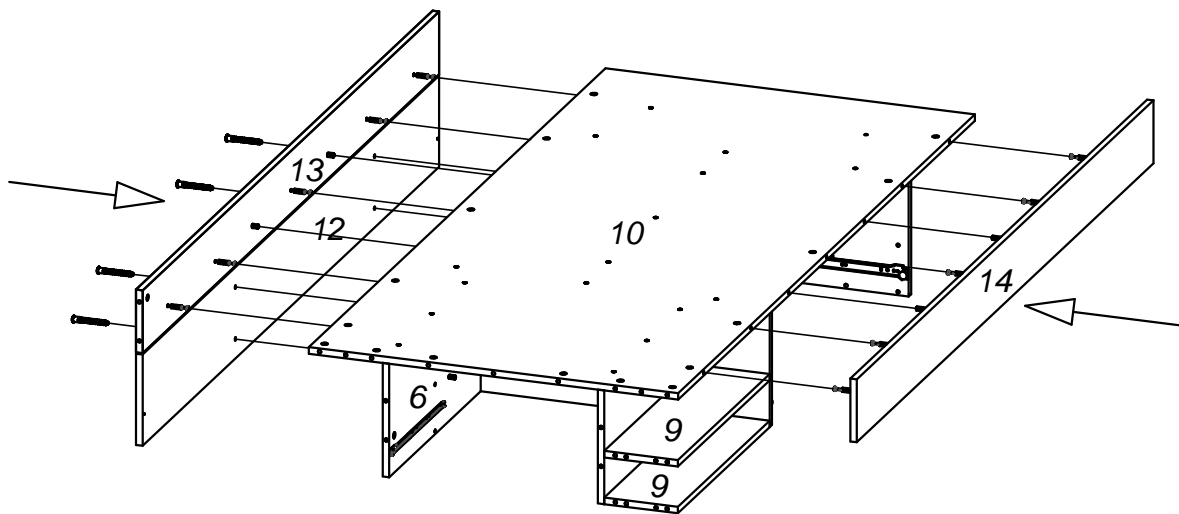
③ R



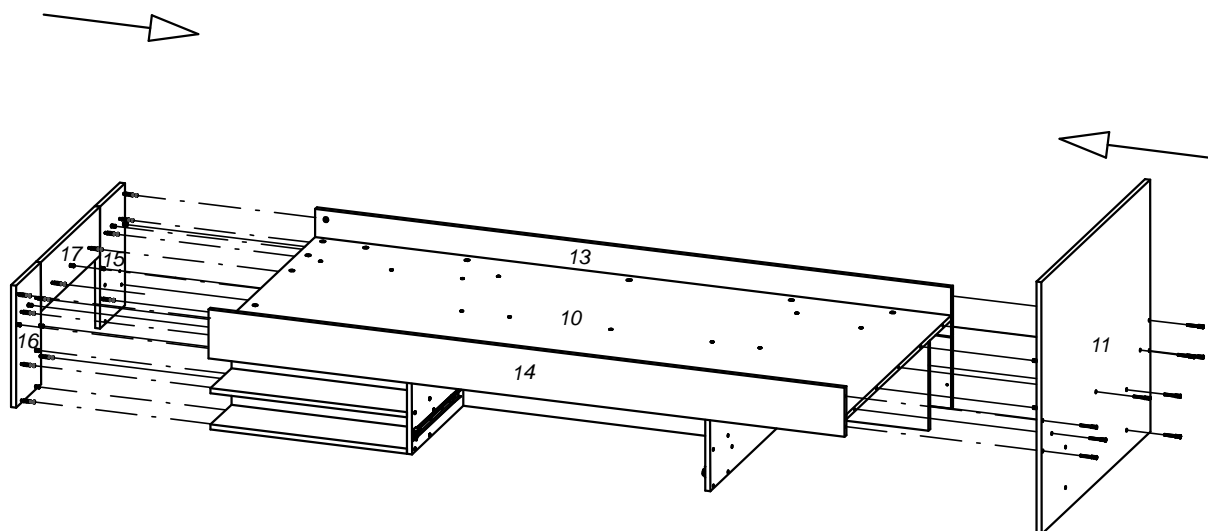
④ R



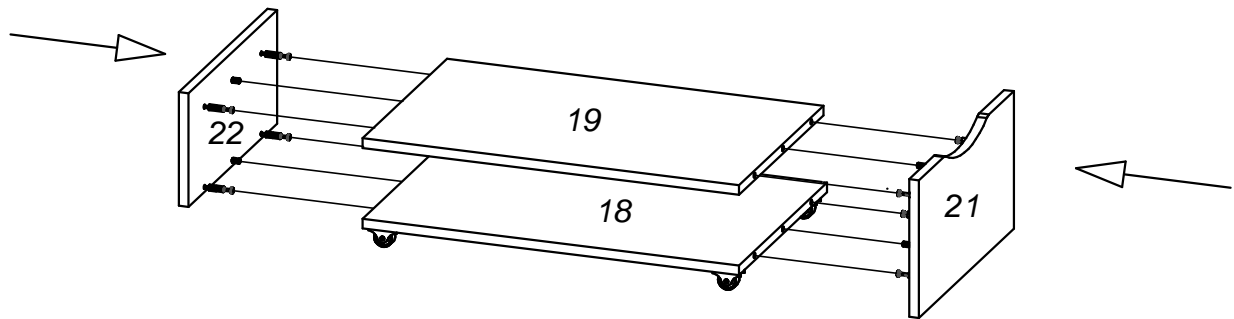
5 R



6 R



7 R



8 R

